



КТСПР 001-1, КТСПР 001-2, КТСПР 001-3 и др.

Комплекты термопреобразователей сопротивления платиновых для измерения разности температур КТСПР 001. Технические характеристики.



По вопросам продаж и поддержки обращайтесь:

Архангельск (8182)63-90-72
Астана +7(7172)727-132
Белгород (4722)40-23-64
Брянск (4832)59-03-52
Владивосток (423)249-28-31
Волгоград (844)278-03-48
Вологда (8172)26-41-59
Воронеж (473)204-51-73
Екатеринбург (343)384-55-89
Иваново (4932)77-34-06
Ижевск (3412)26-03-58
Казань (843)206-01-48

Калининград (4012)72-03-81
Калуга (4842)92-23-67
Кемерово (3842)65-04-62
Киров (8332)68-02-04
Краснодар (861)203-40-90
Красноярск (391)204-63-61
Курск (4712)77-13-04
Липецк (4742)52-20-81
Магнитогорск (3519)55-03-13
Москва (495)268-04-70
Мурманск (8152)59-64-93
Набережные Челны (8552)20-53-41

Нижний Новгород (831)429-08-12
Новокузнецк (3843)20-46-81
Новосибирск (383)227-86-73
Орел (4862)44-53-42
Оренбург (3532)37-68-04
Пенза (8412)22-31-16
Пермь (342)205-81-47
Ростов-на-Дону (863)308-18-15
Рязань (4912)46-61-64
Самара (846)206-03-16
Санкт-Петербург (812)309-46-40
Саратов (845)249-38-78

Смоленск (4812)29-41-54
Сочи (862)225-72-31
Ставрополь (8652)20-65-13
Тверь (4822)63-31-35
Томск (3822)98-41-53
Тула (4872)74-02-29
Тюмень (3452)66-21-18
Ульяновск (8422)24-23-59
Уфа (347)229-48-12
Челябинск (351)202-03-61
Череповец (8202)49-02-64
Ярославль (4852)69-52-93

КОМПЛЕКТ ТЕРМОПРЕОБРАЗОВАТЕЛЕЙ СОПРОТИВЛЕНИЯ КТСПР 001

Комплекты термопреобразователей сопротивления платиновых для измерения разности температур КТСПР 001, состоящие из двух термопреобразователей сопротивления ТСП 001, предназначены для измерения разности температур теплоносителя в системах теплоснабжения и на объектах теплоэнергетики.

Технические характеристики:

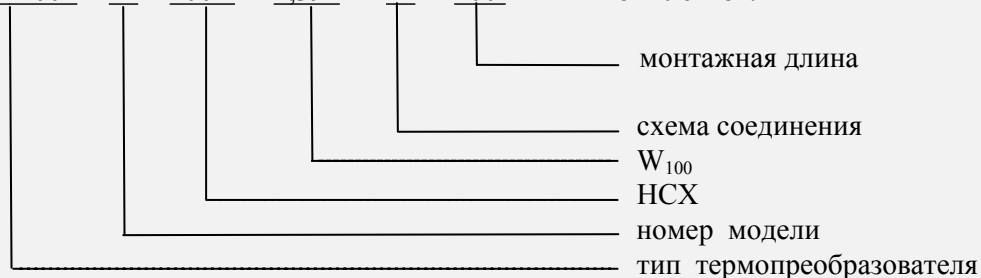
- Диапазон измеряемых разностей температур, °С от 2 до 158
 - Абсолютная допускаемая погрешность измерения разности температур, °С $\pm(0,04 + 0,0002 | \Delta t |)$
Где Δt разность температур теплоносителя в подающем и обратном трубопроводах, °С
 - Номинальная статическая характеристика преобразования Pt100,100П, Pt500
 - Отношение сопротивления при 100 °С к сопротивлению при 0 °С (W_{100}) 1,391; 1,385
 - Класс допуска А
 - Показатель тепловой инерции не более, с 20
 - Группа виброустойчивости по ГОСТ 12997 N2
 - Рабочее давление измеряемой среды, МПа для мод. 1 и 2 6,3
для мод. 3 (с защитной гильзой) 2,0¹⁾
 - Измерительный ток не более, мА для НСХ 100П, Pt100 3,0
для НСХ Pt500 1,0
 - Вид климатического исполнения по ГОСТ 15150 У3
 - Степень защищенности от внешних воздействий IP54
 - Межповерочный интервал, лет 4
 - Материал погружаемой части термопреобразователя 12Х18Н10Т
 - Внешний вид и основные размеры термометра представлены на рис.13
 - По отдельному заказу КТСПР 001 моделей 1, 2 и 3 могут поставляться в комплекте с защитными гильзами (см. рис. 5, 6 и раздел каталога «Монтажная арматура»).
- ¹⁾ КТСПР 001 модели 3 эксплуатируются только в защитных гильзах.

Гарантийный срок на все модели - 4 года.

Оформление заказа:

В заявке необходимо указать следующее: тип термопреобразователя, номер модели, номинальную статическую характеристику, W_{100} , схему соединения, длину монтажной части, заказываемое количество комплектов. При заказе КТСПР 001 с гильзами указать: в комплекте с гильзами ГЗ-2, № модели, длину монтажной части и количество.

КТСПР 001 - 1 - 100П - 1,391 - 4 - 100 - X комплектов.



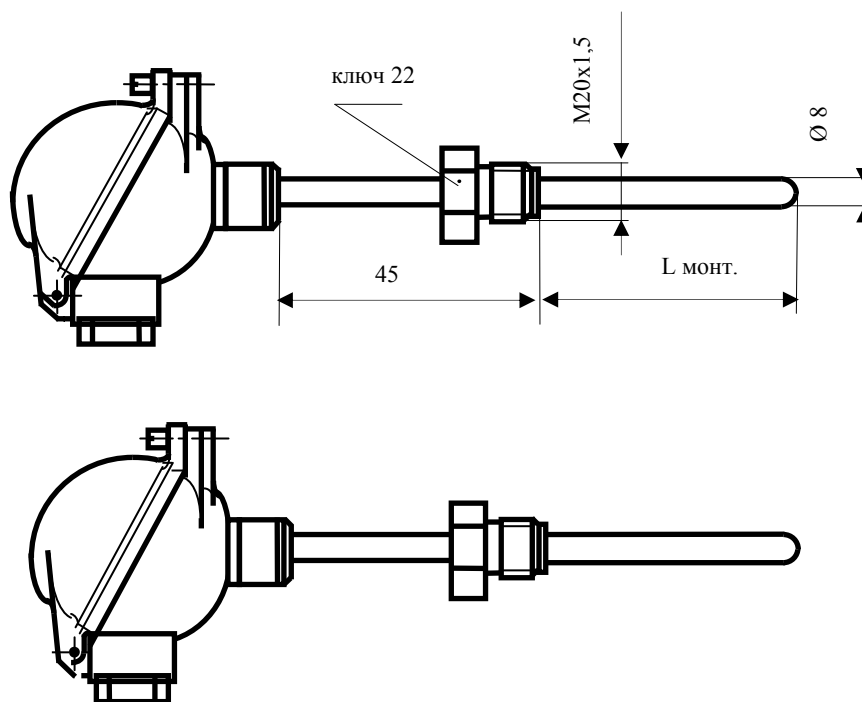


Рисунок 1. Комплект термопреобразователей КТСПР 001 модель 1 из двух термометров.

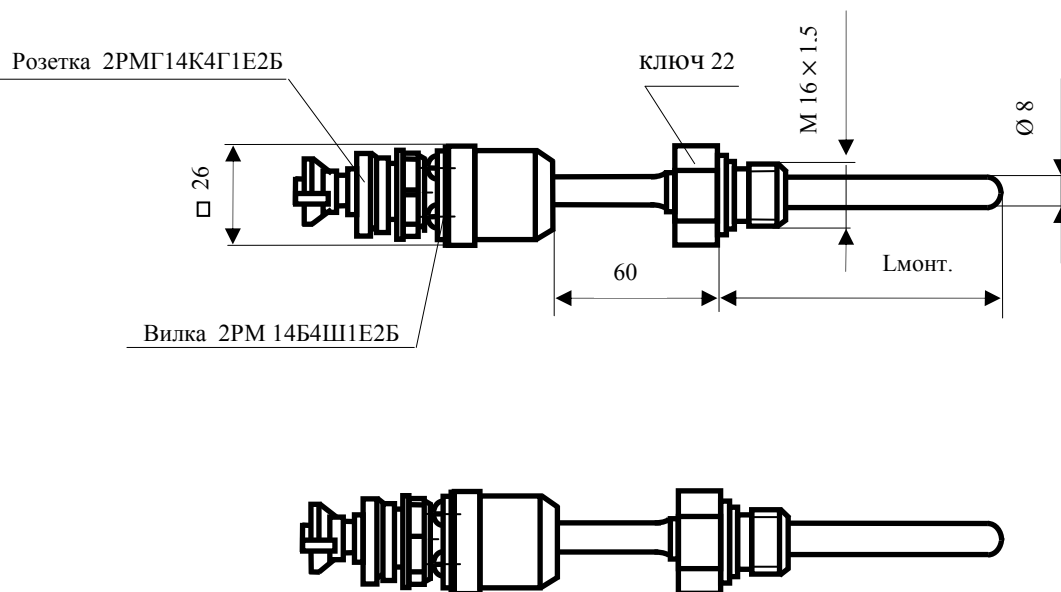


Рисунок 2. Комплект термопреобразователей КТСПР 001 модель 2 из двух термометров.

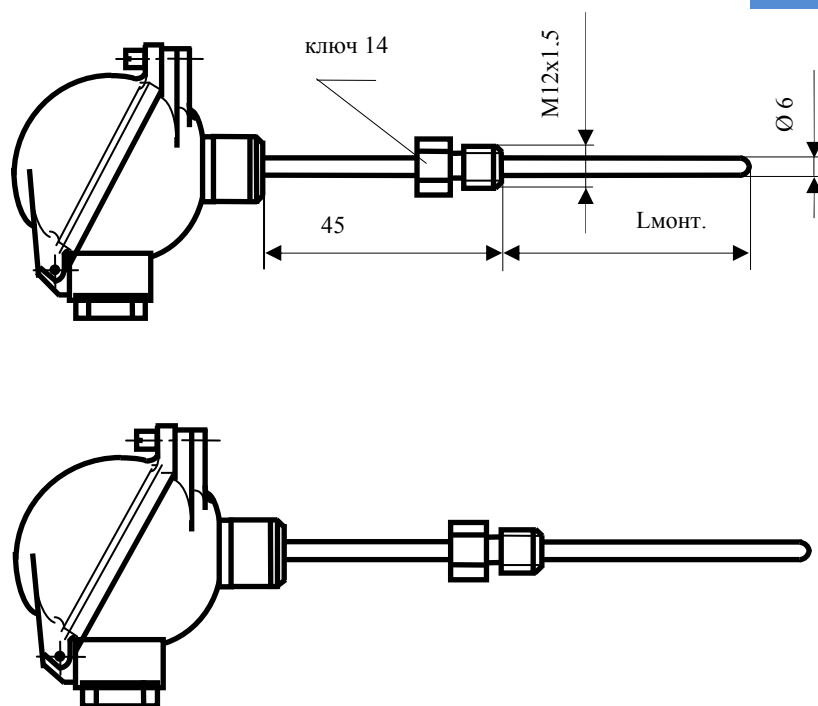


Рисунок 3. Комплект термопреобразователей КТСПР 001 модель 3 из двух термометров.



Рисунок 4. Схемы соединения чувствительного элемента КТСПР 001

Таблица 1. Длина монтажной части комплектов термопреобразователей КТСПР 001

L _{монт.} мм	60	80	100	120	160	200	250
Мод. 1 и 2	•	•	•	•	•	•	•
Мод. 3	•	•	•	•	•	•	•

По отдельному заказу комплекты термопреобразователей КТСПР 001 комплектуются защитными гильзами ГЗ-2 на давление 2 МПа с различными способами крепления гильзы на трубе - сваркой или в бобышку.

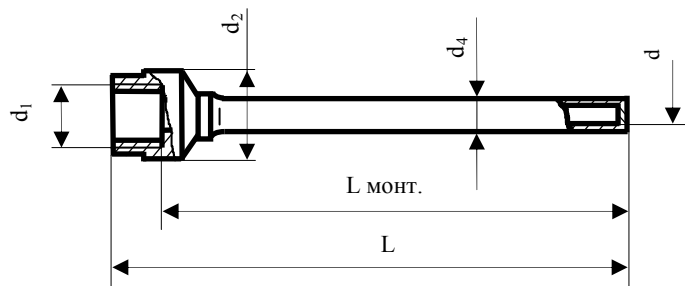


Рисунок 5. Гильза ГЗ-2-6, ГЗ-2-8 на $P_y = 2$ МПа. Модели 1 и 4
Материалы: штуцер гильзы – Ст3, гильза - 12Х18Н10Т
Крепление на трубопроводе сваркой

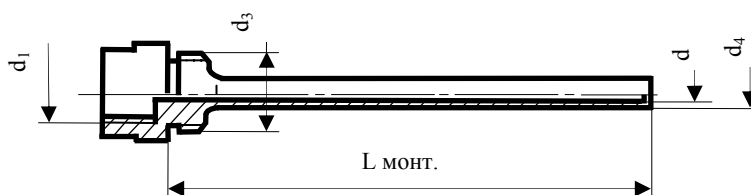


Рисунок 6. Гильза ГЗ-2-6, ГЗ-2-8 на $P_y = 2$ МПа. Модели 2 и 3
Материал: Ст3
Крепление на трубопроводе в бобышку

Смотрите также раздел каталога «Гильзы защитные»

Таблица 2. Основные размеры защитных гильз ГЗ-2

Номер рисунка	Тип гильзы	Рабочее давление	Диаметр гильзы внутр. d, мм	Диаметр штуцера термометра d ₁ , мм	Диаметр головки гильзы d ₂ , мм	Диаметр штуцера гильзы d ₃ , мм	Диаметр гильзы наружный d ₄ , мм
5	ГЗ-2-6 ГЗ-2-8 модель 1 (варная)	2 МПа	8.2	M20x1.5	30	–	12
	ГЗ-2-6 модель 4 (варная)	2 МПа	6.2	M12x1.5	22	–	10
6	ГЗ-2-6 ГЗ-2-8 модель 2 (резьбовая)	2 МПа	6.2	M20x1.5	–	M20x1.5	10
			8.2				12
	ГЗ-2-6 модель 3 (резьбовая)	2 МПа	6.2	M12x1.5	–	M20x1.5	10

Таблица 3. Длина монтажной части защитных гильз ГЗ-2 (рис. 5, 6)

Тип гильзы	Рис.	Монтажная длина, мм						
		60	80	100	120	160	200	250
ГЗ-2-6 Модель 2	6	•	•	•	•	•	•	•
ГЗ-2-8 Модель 2		•	•	•	•	•	•	•
ГЗ-2-6 Модель 3		•	•	•	•	•	•	•
ГЗ-2-6 Модель 4 (варная)	5	•	•	•	•	•	•	•
ГЗ-2-8 Модель 1 (варная)		•	•	•	•	•	•	•

Оформление заказа:

При заказе защитных гильз укажите: тип гильзы (например: ГЗ-2-6, где 2- рабочее давление, 6 – диаметр гильзы вставляемого средства измерения), модель гильзы, монтажную длину и заказываемое количество.

По вопросам продаж и поддержки обращайтесь:

Архангельск (8182)63-90-72
Астана +7(7172)727-132
Белгород (4722)40-23-64
Брянск (4832)59-03-52
Владивосток (423)249-28-31
Волгоград (844)278-03-48
Вологда (8172)26-41-59
Воронеж (473)204-51-73
Екатеринбург (343)384-55-89
Иваново (4932)77-34-06
Ижевск (3412)26-03-58
Казань (843)206-01-48

Калининград (4012)72-03-81
Калуга (4842)92-23-67
Кемерово (3842)65-04-62
Киров (8332)68-02-04
Краснодар (861)203-40-90
Красноярск (391)204-63-61
Курск (4712)77-13-04
Липецк (4742)52-20-81
Магнитогорск (3519)55-03-13
Москва (495)268-04-70
Мурманск (8152)59-64-93
Набережные Челны (8552)20-53-41

Нижний Новгород (831)429-08-12
Новокузнецк (3843)20-46-81
Новосибирск (383)227-86-73
Орел (4862)44-53-42
Оренбург (3532)37-68-04
Пенза (8412)22-31-16
Пермь (342)205-81-47
Ростов-на-Дону (863)308-18-15
Рязань (4912)46-61-64
Самара (846)206-03-16
Санкт-Петербург (812)309-46-40
Саратов (845)249-38-78

Смоленск (4812)29-41-54
Сочи (862)225-72-31
Ставрополь (8652)20-65-13
Тверь (4822)63-31-35
Томск (3822)98-41-53
Тула (4872)74-02-29
Тюмень (3452)66-21-18
Ульяновск (8422)24-23-59
Уфа (347)229-48-12
Челябинск (351)202-03-61
Череповец (8202)49-02-64
Ярославль (4852)69-52-93